

solartechnik
GmbH

FK Solartechnik GmbH
Industriepark Kleinkoschen
01968 Senftenberg

Tel.: +49 (0) 35 73/80 67 25
Fax: +49 (0) 35 73/80 67 38

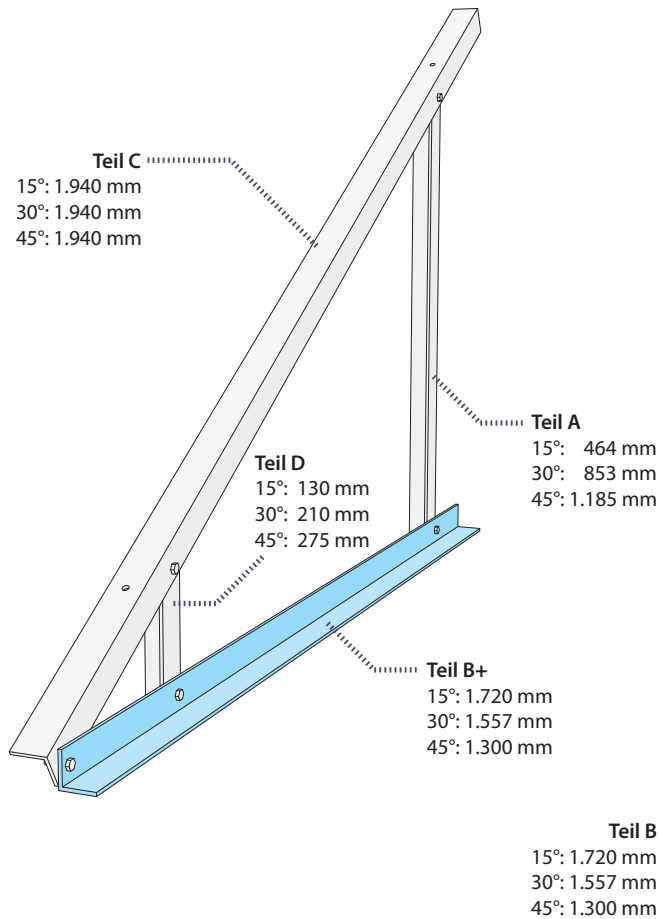
info@fksolar.de
www.fksolar.de

Montageanleitung der Ballastierungsaufnahme für das FK Flachdachmontagesystem (BAGZ)
- bei Verwendung des Kollektors FK Solinas 3 -

Revision 2, 07.09.2015

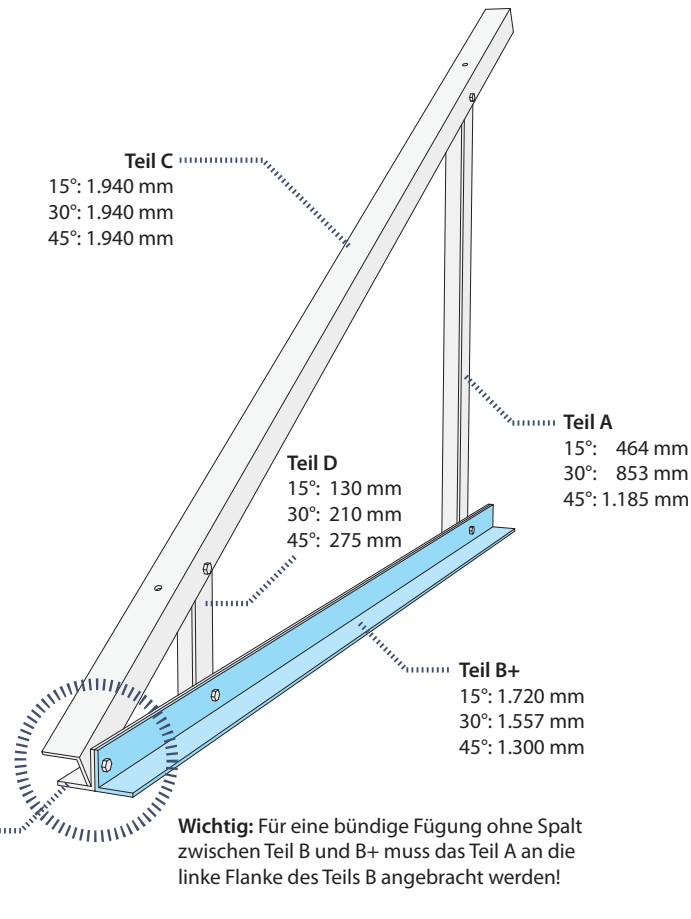
Anfangsdreieck (1x)

Anstatt des regulären Teiles B wird hier nur Teil B+ montiert.



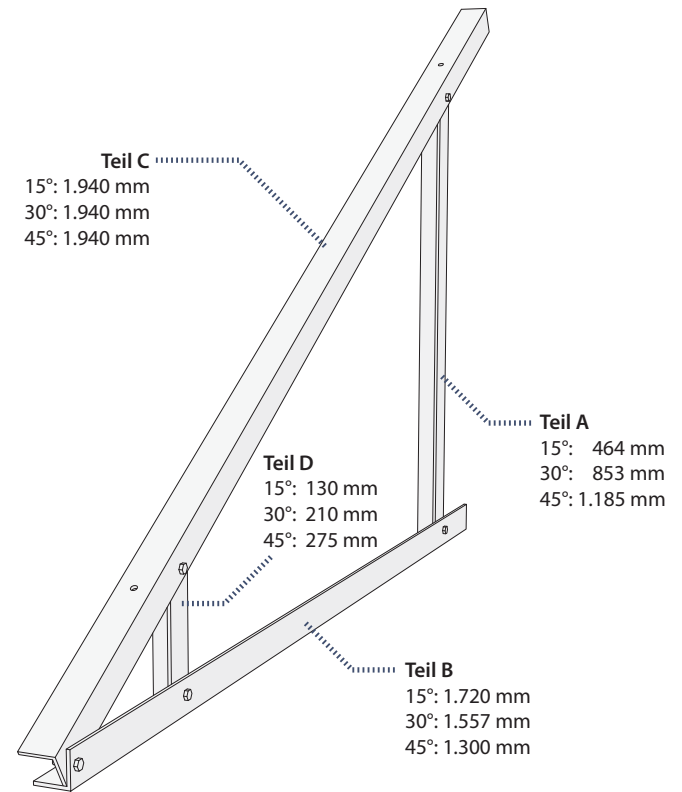
Felddreieck (Anzahl variabel)

Zusätzlich zum regulären Teil B wird hier auch Teil B+ montiert.

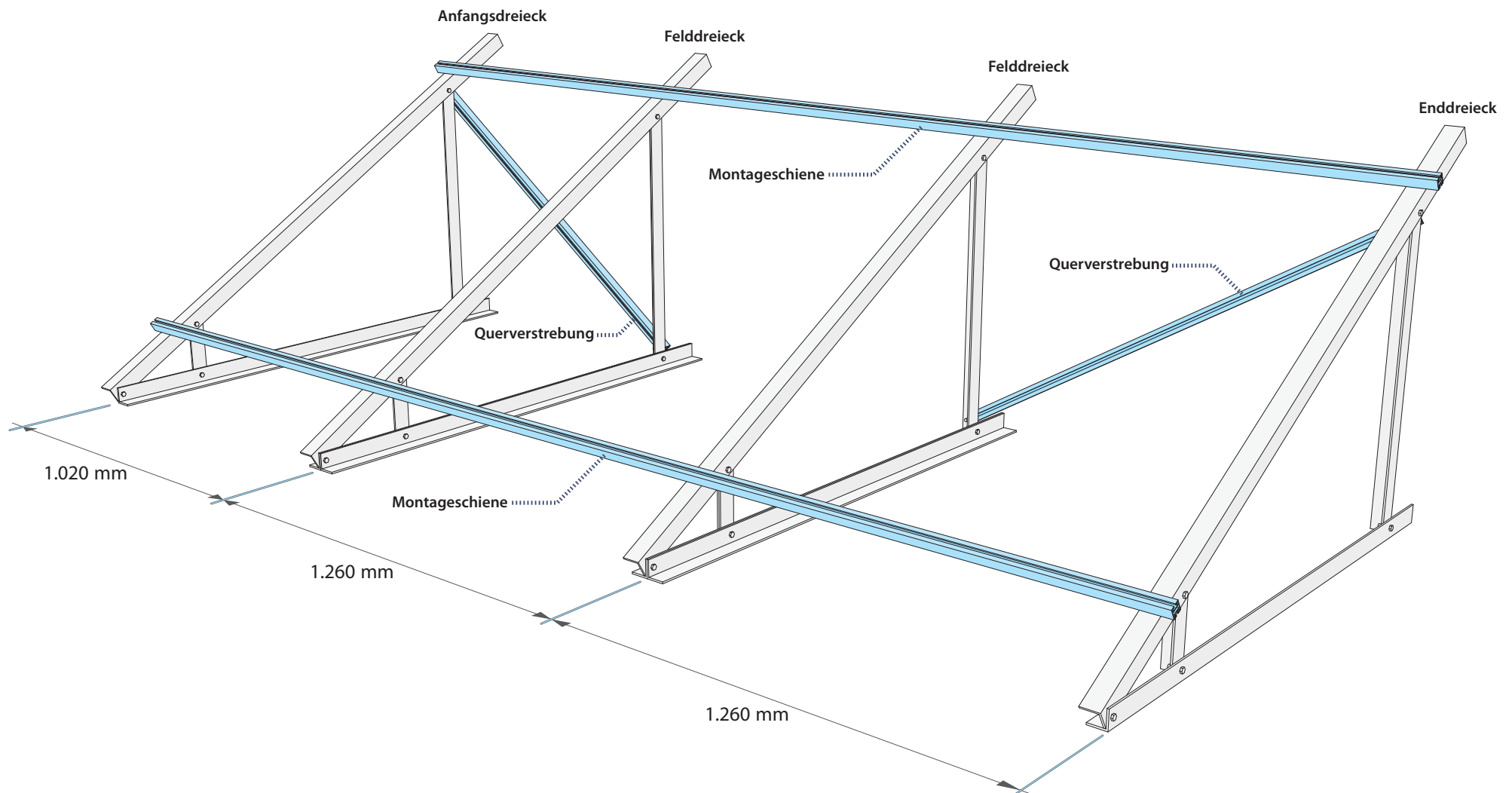


Enddreieck (1x)

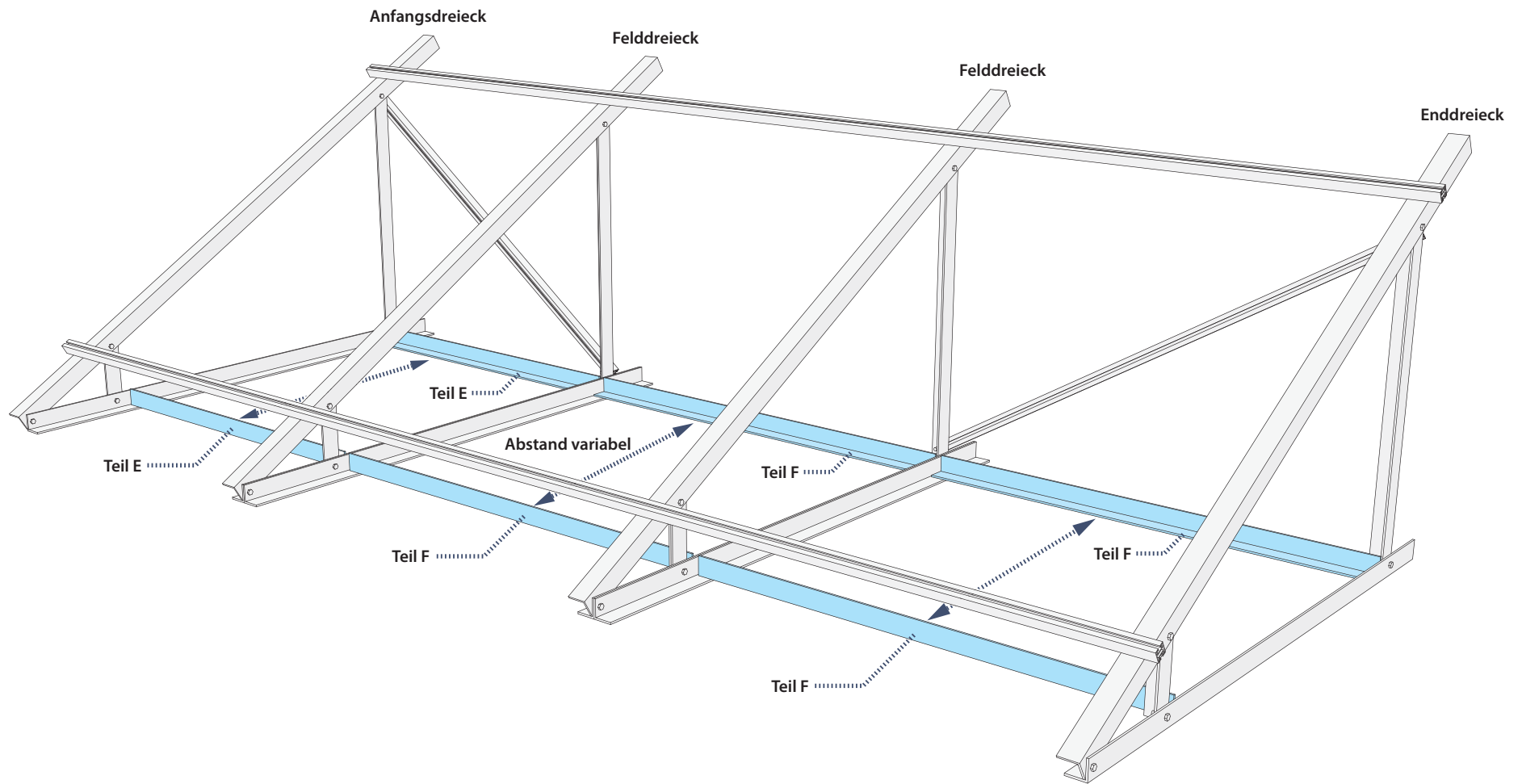
Hier wird nur das reguläre Teil B montiert.



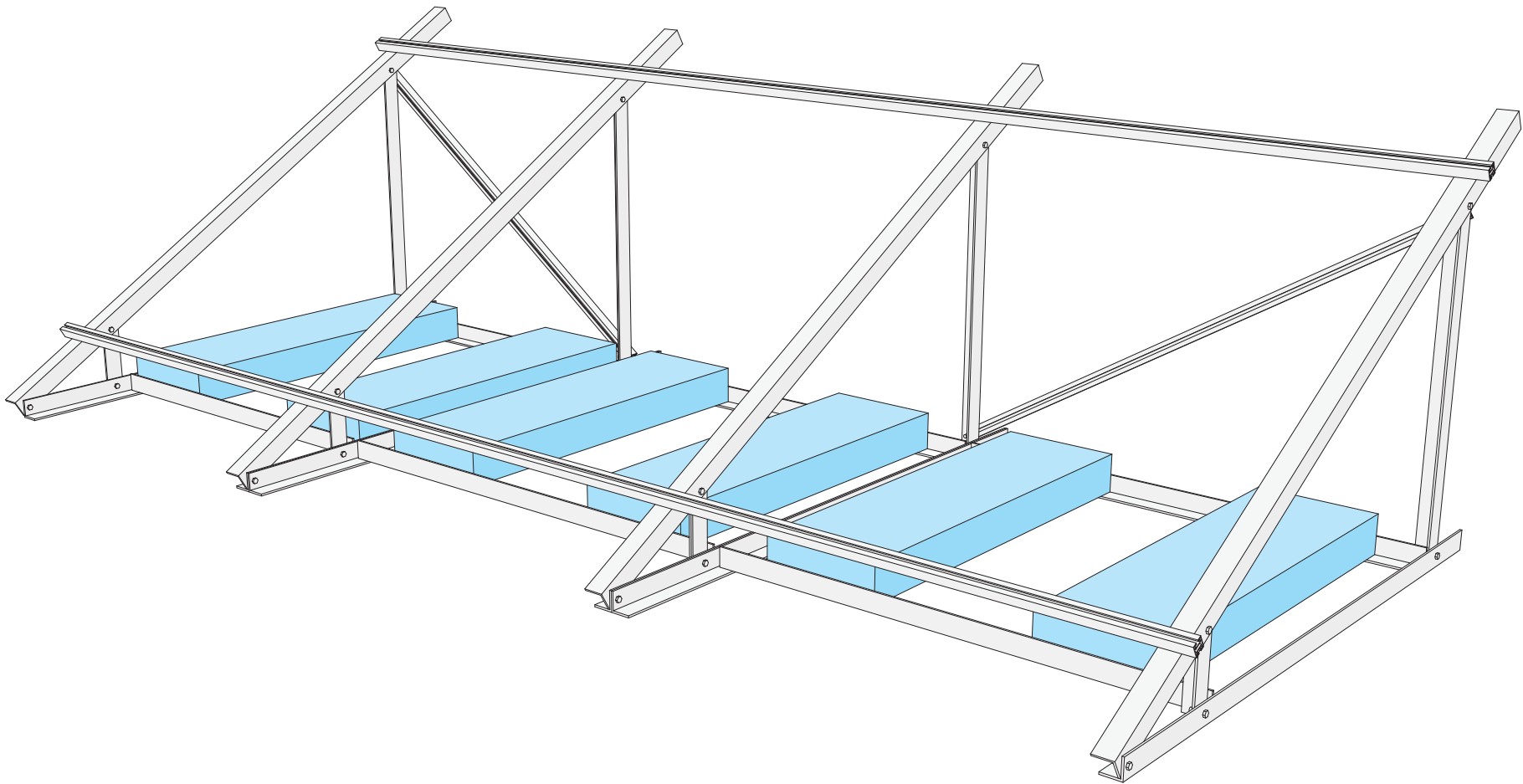
Bei Verwendung des Ballastierungsaufnahmesystems ist bei der Montage der Aufständerdreiecke zu beachten, dass diese sich in 3 Typen unterscheiden: 1x das Anfangsdreieck, je nach Feldgröße (siehe Stückliste - Punkt 6) kein, 1x oder mehrmals das Felddreieck und 1x das Enddreieck. Das Anfangsdreieck ist das Erste, das Enddreieck das Letzte des Kollektorfeldes und das/die Felddreieck(e) stehen dazwischen. Der Unterschied zwischen den 3 Typen besteht in Verwendung des Teils B und B+.



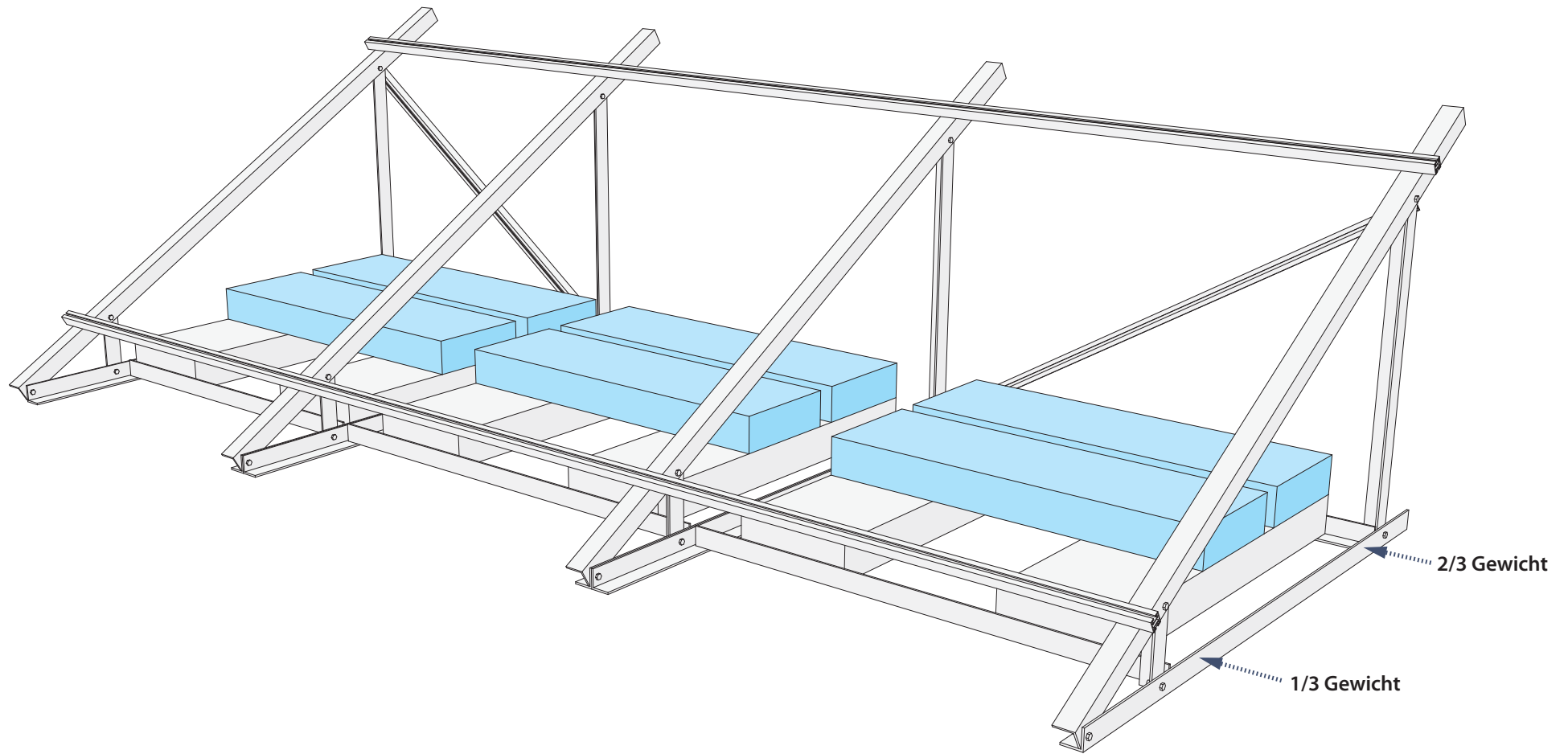
Gemäß den Abständen der regulären Montageanleitung für die Flachdach- und Fassadenmontage werden die Dreiecke positioniert und mit den Montageschiene und Querverstrebungen verbunden. Systemlinie für den Abstand ist hier beim Anfangs- und Enddreieck jeweils die Aussenkante von Teil B+ (Anfangsdreieck) und Teil B (Enddreieck). Bei den Felddreiecken wird die Mitte zwischen Teil B und B+ als Systemlinie angenommen.



Zwischen den Dreiecken werden die Aufnahmeprofile E und F eingelegt, die für die Aufnahme von Betonborden oder ähnlichen Beschwerungselementen dienen. Aufgrund des geringeren Abstands zwischen Anfangsdreieck und Felddreieck kommen dabei in diesem ersten Abschnitt die kürzeren Aufnahmeprofile E zum Einsatz. In den anderen Abschnitten werden die Profile F verwendet. Die Distanz zwischen jeweils zwei Aufnahmeprofilen kann dabei gemäß den Dimensionen der Beschwerungselemente angepasst werden.



Zwischen die Aufnahmeprofile werden die Beschwerungselemente, wie beispielsweise Betonborde o.ä. eingelegt. Die Größe der Beschwerung, welche von der Windzone und Gebäudehöhe abhängt, ist der regulären Montageanleitung für die Flachdach- und Fassadenmontage zu entnehmen.
Die Beschwerungselemente sind kein Bestandteil unserer Ballastierungsaufnahme und müssen bauseitig gestellt werden!



Bei der Notwendigkeit eines möglichst hohen Ballastierungsgewichtes muss eine größere Anzahl an Beschwerungselementen verwendet werden. Diese werden im Kreuzverbund aufeinandergestapelt. Bei der Verteilung der Elemente sollte $\frac{1}{3}$ des Gewichtes im vorderen Bereich (Dreiecksspitze) und $\frac{2}{3}$ im hinteren Bereich (Dreiecksrückseite) liegen.

	A	B	C	D	B+	E	F
Ausführung 15°	464 mm	1.720 mm	1.940 mm	130 mm	1.720 mm	1.000 mm	1.240 mm
Ausführung 30°	853 mm	1.557 mm	1.940 mm	210 mm	1.557 mm	1.000 mm	1.240 mm
Ausführung 45°	1.185 mm	1.300 mm	1.940 mm	275 mm	1.300 mm	1.000 mm	1.240 mm
1er-Set (kein Felddreieck)	2x	1x	2x	2x	1x	2x	-
2er-Set (1x Felddreieck)	3x	2x	3x	3x	2x	2x	2x
3er-Set (2x Felddreieck)	4x	3x	4x	4x	3x	2x	4x
4er-Set (3x Felddreieck)	5x	4x	5x	5x	4x	2x	6x
5er-Set (4x Felddreieck)	6x	5x	6x	6x	5x	2x	8x
6er-Set (5x Felddreieck)	7x	6x	7x	7x	6x	2x	10x
Erweiterungs-Set (kein Felddreieck)	1x	1x	1x	1x	1x	-	2x

Für eine kurze Übersicht über die Längen und Anzahl der einzelnen Profile in den verschiedenen Montagesets sind diese hier aufgelistet.